

ANNEXE « A » LES CLIMATISEURS

L'Office d'habitation de l'Outaouais (OH de l'Outaouais) permet l'installation d'un climatiseur selon les conditions suivantes :

1. Paiement des frais

Frais de 60 \$ par année, payable sur 12 mois, soit 5 \$ par mois pour la durée du bail

2. Caractéristiques du climatiseur

- Approuvé ACNOR (c.s.a.)
- Conforme aux caractéristiques suivantes :
 - Capacité de refroidissement : 10 000 BTU maximum
 - Ampérage : 10 ampères maximum
 - Voltage : 115 volts



Un climatiseur vieillissant ou désuet peut consommer plus du double de sa consommation d'origine.

- Muni d'un bassin de rétention de l'eau de condensation si le climatiseur est de type portatif
- En bon état de fonctionnement et de bonne apparence
- Installé de façon non permanente, solidement, sans endommager la fenêtre existante
- Branché directement dans une prise existante, sans avoir recours à une allonge électrique

3. Responsabilités du locataire

- Frais d'installation de l'appareil
- Entretien de l'appareil
- Des dommages que l'appareil peut causer à l'immeuble

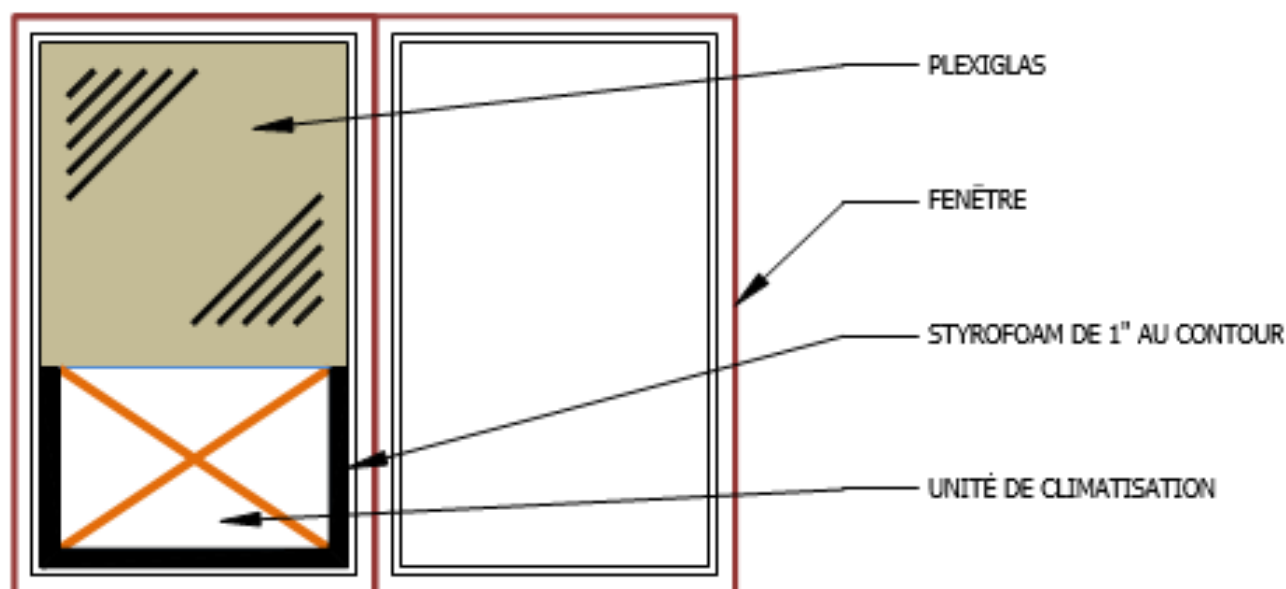
4. Procédures d'installation

- Le locataire peut faire l'installation du climatiseur à partir du 15 avril de chaque année.
- Le locataire doit retirer et entreposer le climatiseur avant le 31 octobre de chaque année.
- Le climatiseur doit répondre aux caractéristiques énumérées au point 2.
- Enlever la moustiquaire existante, bien l'entreposer et bien la protéger.
- Asseoir l'unité de climatisation sur la base du cadrage de la fenêtre sur lequel vous aurez posé un morceau de bois légèrement incliné vers l'extérieur. Ceci permettra un drainage efficace de l'appareil. Les cadrages latéraux doivent être protégés par un « styrofoam » d'un pouce d'épaisseur.
- Aucun élément de fixation (clous, vis, etc.) n'est permis dans les cadrages de la fenêtre ou sur la bordure de brique ou de métal (allège) sur laquelle s'appuie la fenêtre.
- Boucher l'ouverture libre par un « plexiglas » (aucun carton, contre-plaqué ou plastique flexible (polythène) ne sera accepté).
- Aucun climatiseur installé dans une fenêtre de porte ne sera toléré.
- Aucun climatiseur de fenêtre installer dans une porte-patio ne sera toléré.

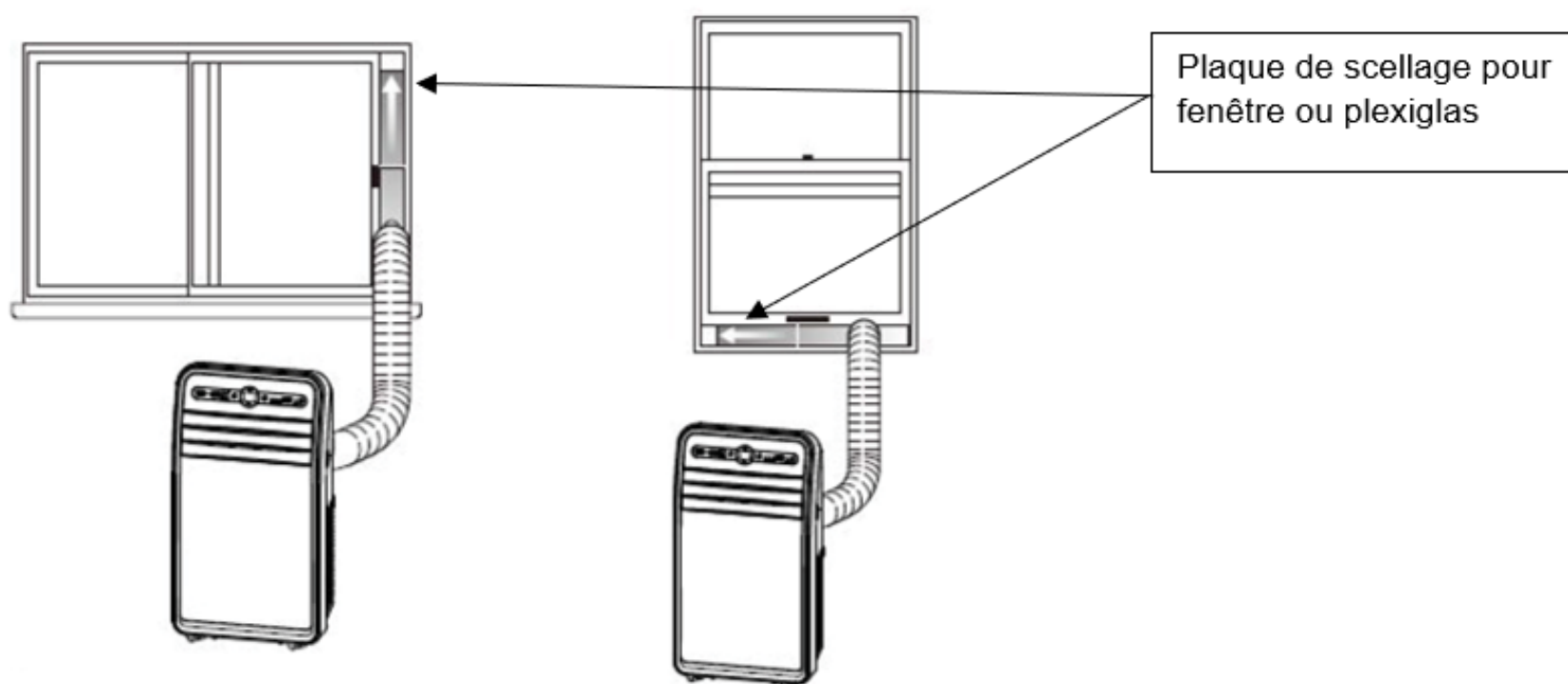
IMPORTANT!

Les dommages causés par une mauvaise installation sont facturés au locataire.

Climatiseur de fenêtre



Climatiseur portatif



L'OH de l'Outaouais se réserve le droit :

- D'émettre, en tout temps, des directives concernant l'utilisation de l'appareil.
- De faire inspecter tout appareil et vérifier que son installation est conforme aux exigences du code de l'électricité du Québec et de tous les règlements en vigueur. L'appel de service d'un maître électricien pourrait vous être facturé si le test de consommation du climatiseur dépasse les 10 ampères autorisés ou si l'installation n'est pas conforme.
- De faire enlever le climatiseur s'il n'est pas installé conformément aux directives prescrites.

Généralement, le circuit du logement permet le raccordement d'un climatiseur, tel que décrit ci-haut. Advenant que le circuit utilisé alimente d'autres accessoires de votre logement et qu'il ne supporte pas la surcharge occasionnée par le climatiseur (le disjoncteur ferme couramment ce circuit), le locataire devra relocaliser son climatiseur. Si le problème survient après seulement plusieurs jours, vous devrez faire vérifier la consommation de votre climatiseur.

L'OH de l'Outaouais ne s'engage pas à fournir un circuit indépendant pour l'installation d'un climatiseur. Sur demande, l'OH de l'Outaouais pourrait cependant remettre au locataire une estimation des coûts d'installation d'un tel circuit. L'installation d'un circuit indépendant, si le système électrique du logement le permet, est aux frais du locataire.